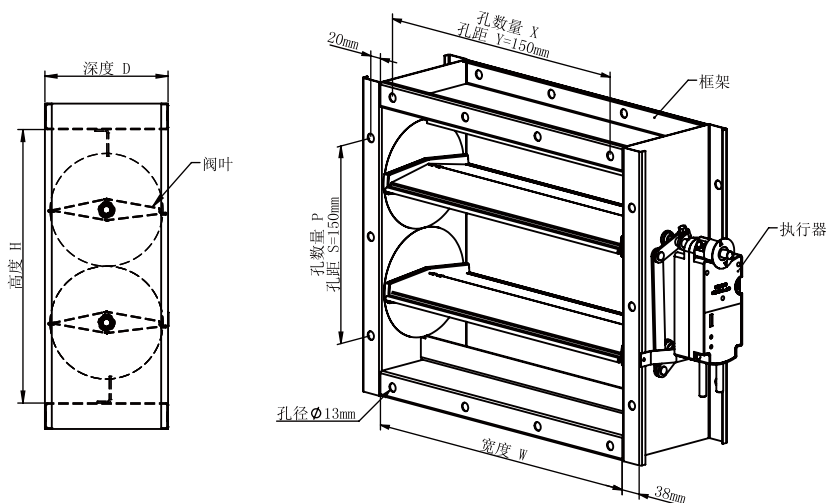


JZD矩形气密阀

应用

通常安装于通风管或设备上，用于风量调节或排烟排风，亦可用于切断气流。

技术参数



框 架：镀锌钢，不锈钢可选

阀 叶：机翼型，镀锌钢，不锈钢可选

轴 套：尼龙、青铜、不锈钢（根据应用环境选择）

联动机构：重型联动杆

传 动 轴：直径12mm，高强度钢

执 行 器：电动执行器，防护等级IP54，关闭时间 $\leq 15s$ ，弹簧复位（气动、手动执行器，可选）

泄 漏 量： $\leq 10m^3/h \cdot m^2$ @100pa, 满足DIN1946标准要求，亦可达到EN1751 Class3-4

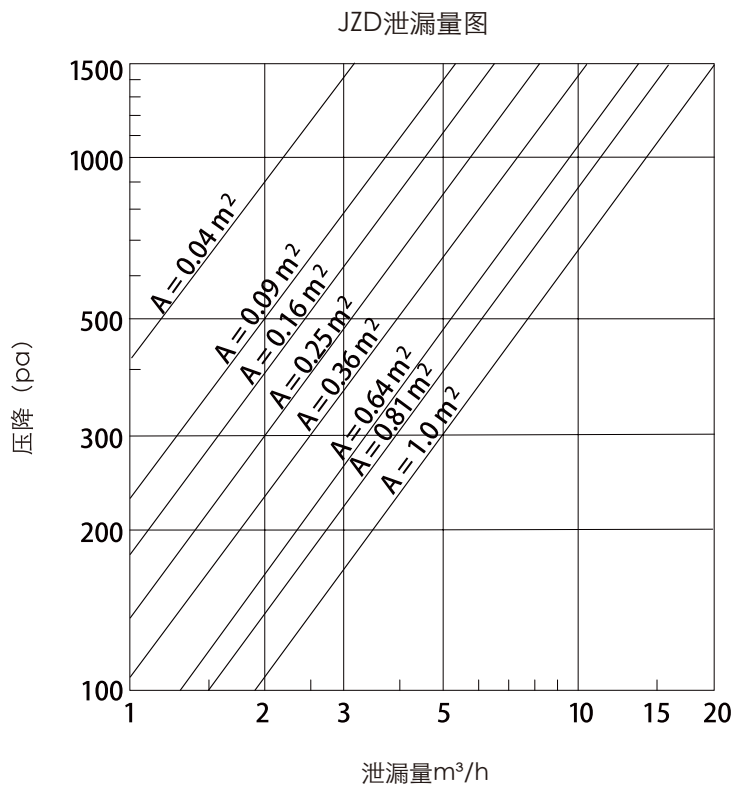
工作电流：AC220V或AC/DC24V可选/ 50HZ

工作温度：90℃ 或 280℃（30分钟）

最小尺寸：200mm x 180mm（WxH）

最大尺寸：2000mm x 1998mm（WxH），可以多个阀拼装。

JZD气密阀泄漏量



流速与压降关系图

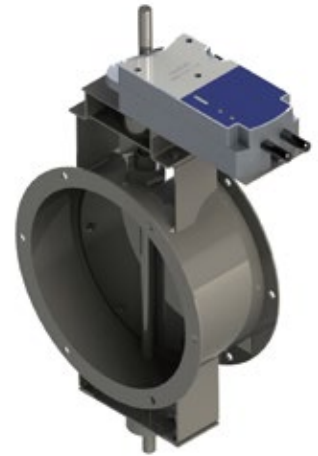
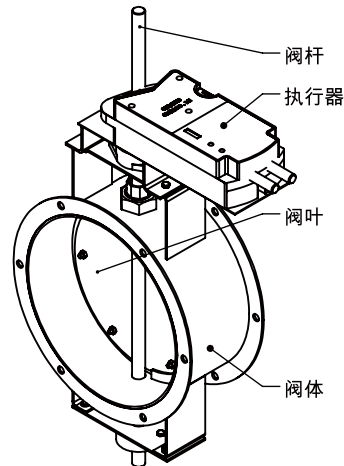
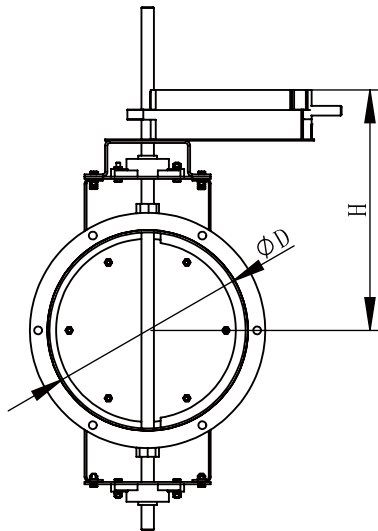
流速V (m/s)	压降 ΔP_{st} (Pa)
2	< 5
4	< 5
6	< 5
8	10
10	14

DRD圆形气密阀

应用

通常安装于通风管或设备上，用于风量调节或排烟排风，亦可用于切断气流。

技术参数



框 架：碳钢， 不锈钢可选

阀 叶：碳钢， 带加强筋及弹簧卡环密封

轴 轴：高强度钢

轴 承：带格兰油润滑滚珠轴承

表面处理：聚酯烤漆（可选）

密 封：硅橡胶密封

执 行 器：电动执行器，防护等级IP54，关闭时间 $\leq 15s$ ，弹簧复位（手动、气动执行器，可选）

泄 露 量： $\leq 10m^3/h \cdot m^2 @100pa$ ，满足DIN1946标准要求，亦可达到EN1751 Class3-4

工作电源：AC220V或AC/DC24V可选/50HZ

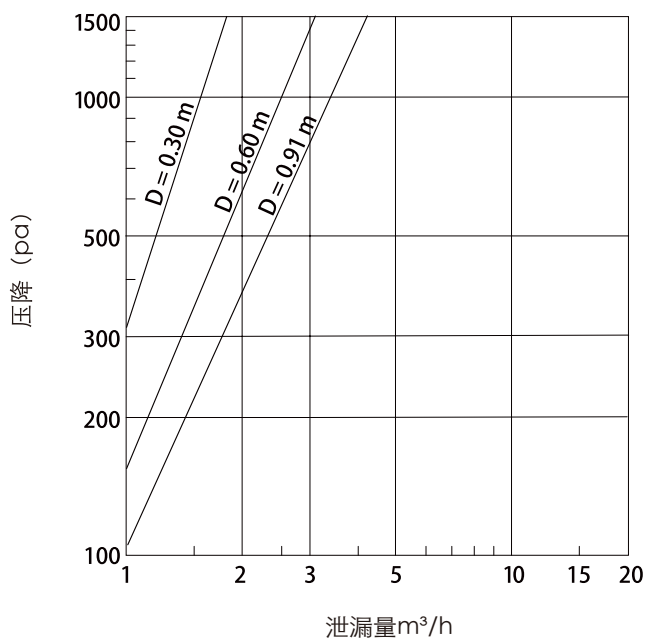
工作温度：90℃ 或 280℃（30分钟）

最小尺寸：100mm (ϕD)

最大尺寸：1500mm (ϕD)

DRD气密阀泄漏量

DRD泄漏量图



流速与压降关系图

流速V (m/s)	压降 ΔP_{st} (Pa)
2	< 5
4	< 5
6	< 5
8	8
10	14