

1100系列管端式呼吸阀

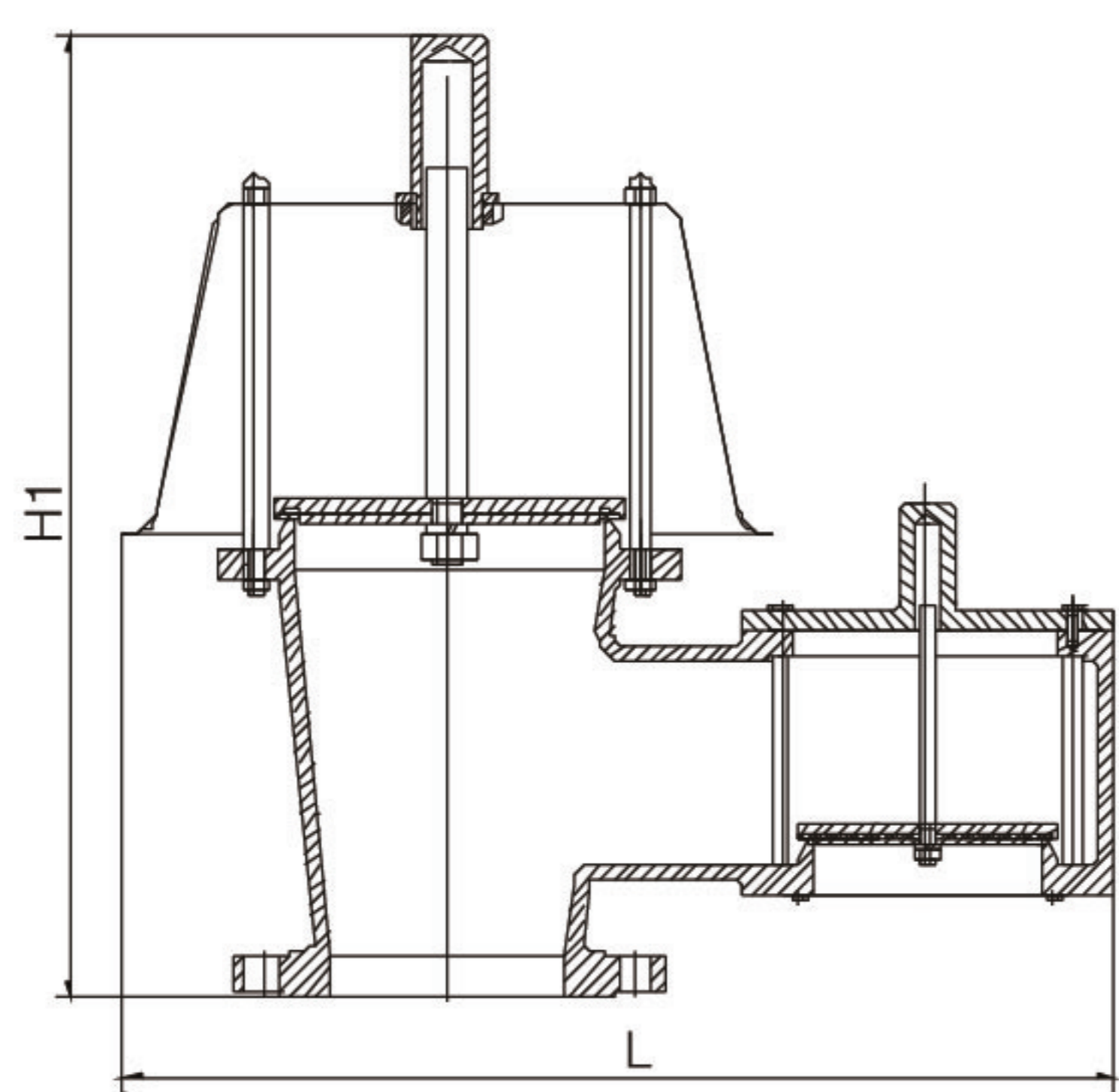
1100系列管端式呼吸阀是爵格工业呼吸阀系列产品的一种，由于热效应和物料输送引起储罐内部气相空间的压力变化，呼吸阀为维持储罐内、外压力平衡而设置，是常压、低压储罐的一种必不可少的安全装置。



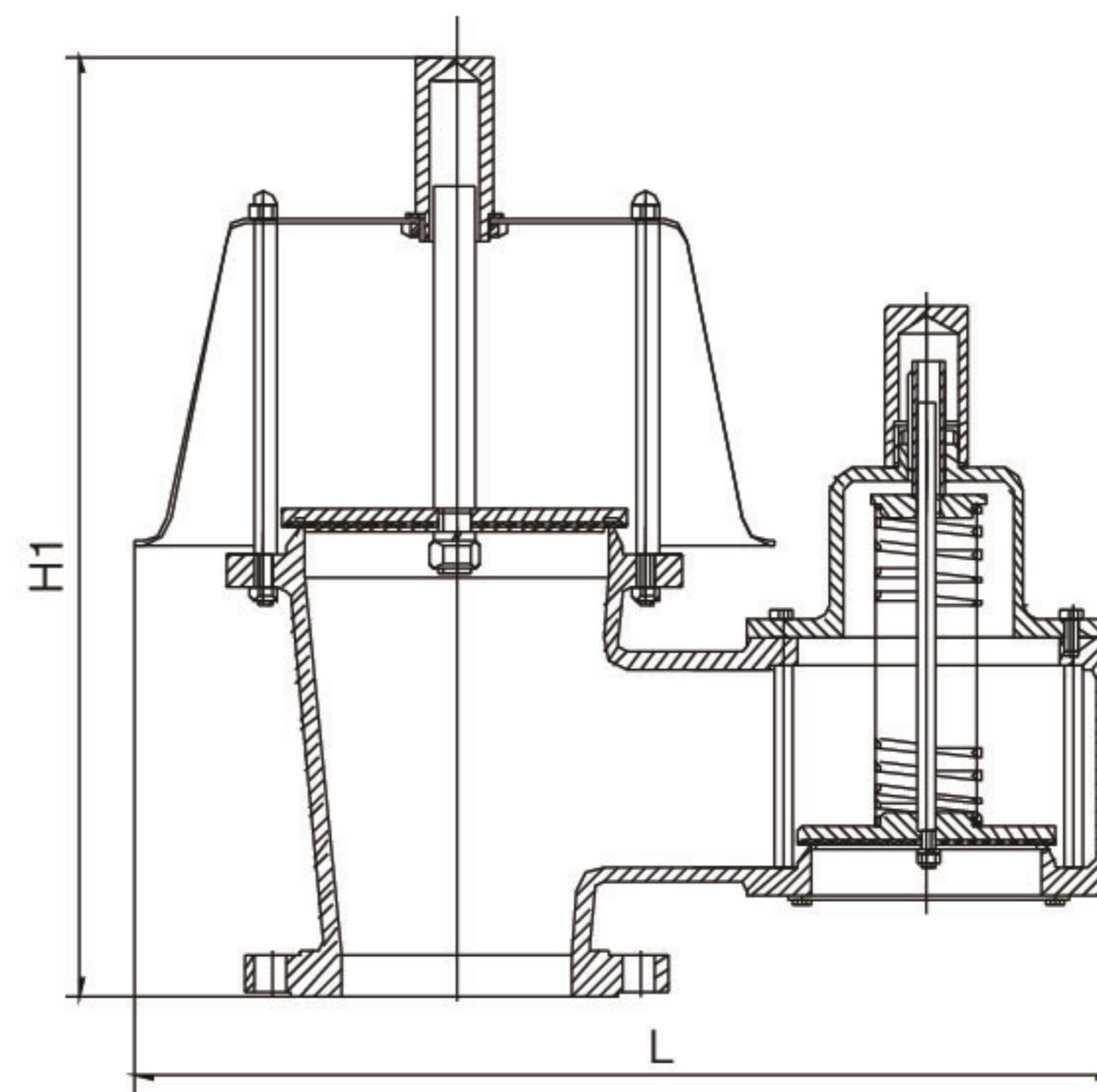
特点与优点

- 呼吸阀呼气时，蒸汽排向大气；
- 启闭压差小，阀瓣高度至少能达呼吸阀公称直径的1/3以上；
- 选用优质弹簧，抗疲劳性能优良；
- 可现场拆装防雨罩、端盖，方便检查维护；
- 吸气口设置有滤网，可阻止杂物进入储罐内部；
- 根据用户需要，可以增加阻火器、衬里、夹套等附件。

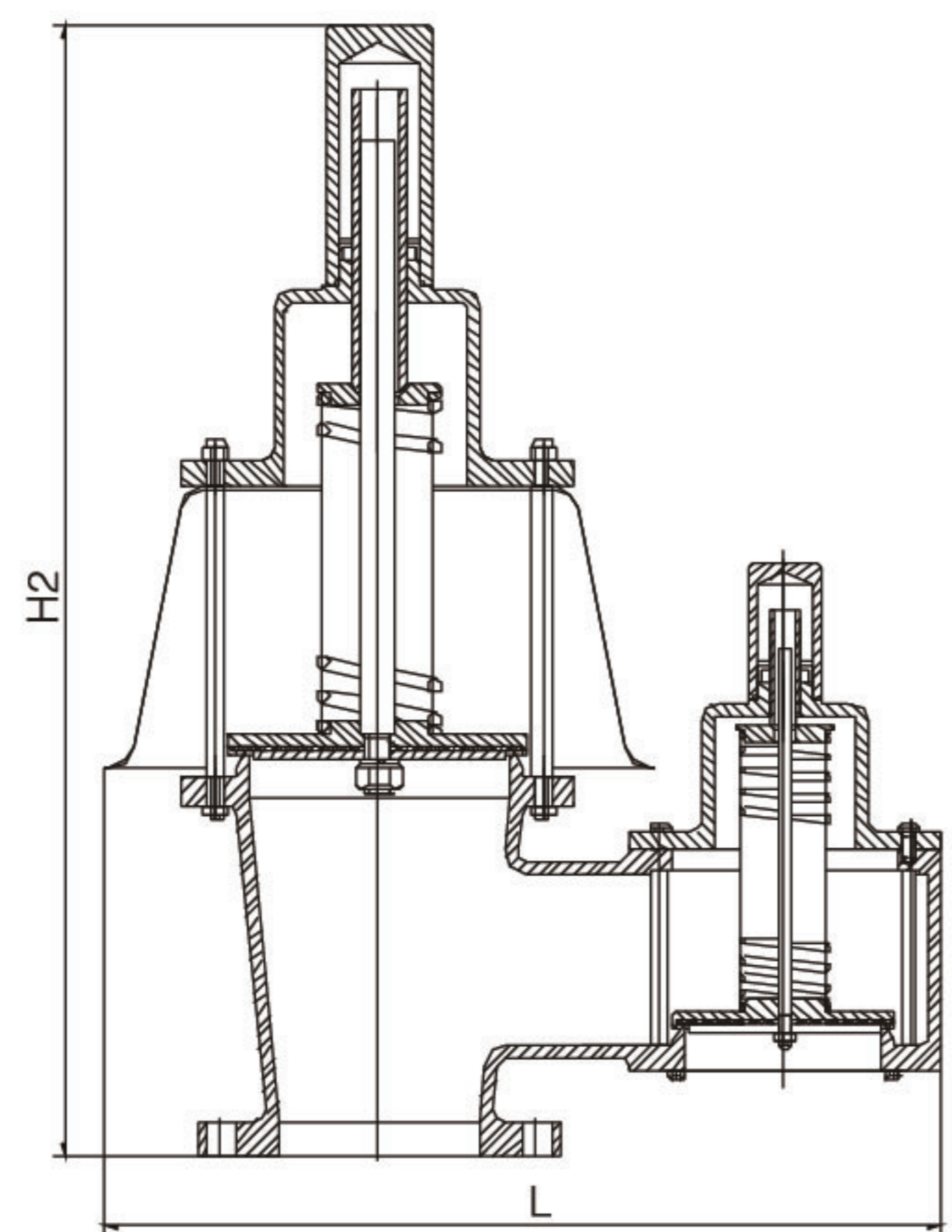
结构



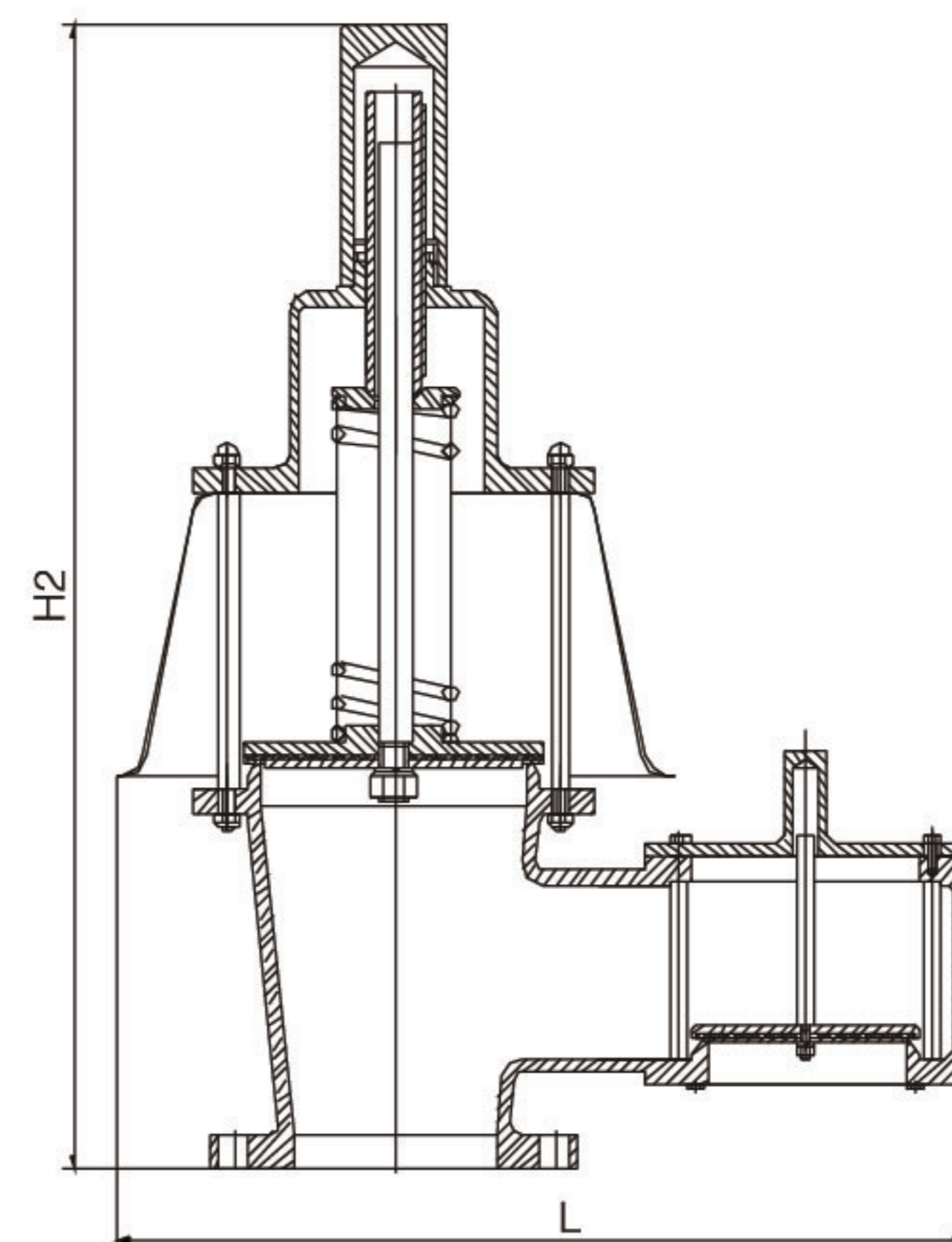
1110压力/真空重力加载式管端呼吸阀



1120真空弹簧加载式管端呼吸阀



1130压力/真空弹簧加载式管端呼吸阀



1140压力弹簧加载式管端呼吸阀

1100系列管端式呼吸阀

主要技术参数

1. 规格：2" ~12" ；
2. 法兰标准：ANSI、DIN、HG/T20592~20635、JS；
3. 制造、检测标准：SY/T 0511.1、API Std 2000；
4. 材质：金属材质可选碳钢、不锈钢、铝合金等，膜片可选FEP、NBR等材质。

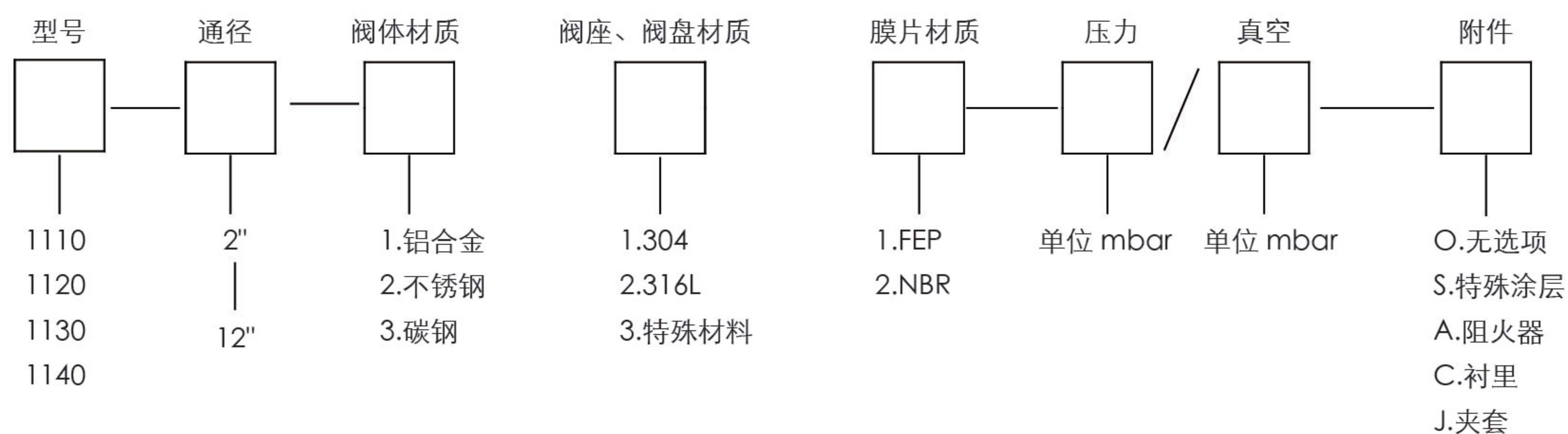
各型号设定压力范围（单位：mbar）

系列	1110	1120	1130	1140
压力	2.5 ~ 69	2.5 ~ 69	69 ~ 1034	69 ~ 1034
真空	-2.5 ~ -43	-43 ~ -820	-43 ~ -820	-2.5 ~ -43

结构尺寸

公称通径	2"	3"	4"	6"	8"	10"	12"
L (mm)	300	340	400	525	650	765	965
H1 (mm)	275	310	375	500	585	675	820
H2 (mm)	340	390	430	600	680	760	900

订货指南



示例：

1110-6-3-2-1-50/20-O 记为：1110-6-321-50/20-O.

表示一个通径为6"的重力加载式管端呼吸阀，阀体材料为碳钢，阀座及阀盘的材料为不锈钢316L，膜片材料为FEP，设定压力为50mbar，设定真空为-20mbar，无附件。

1200系列管道式呼吸阀

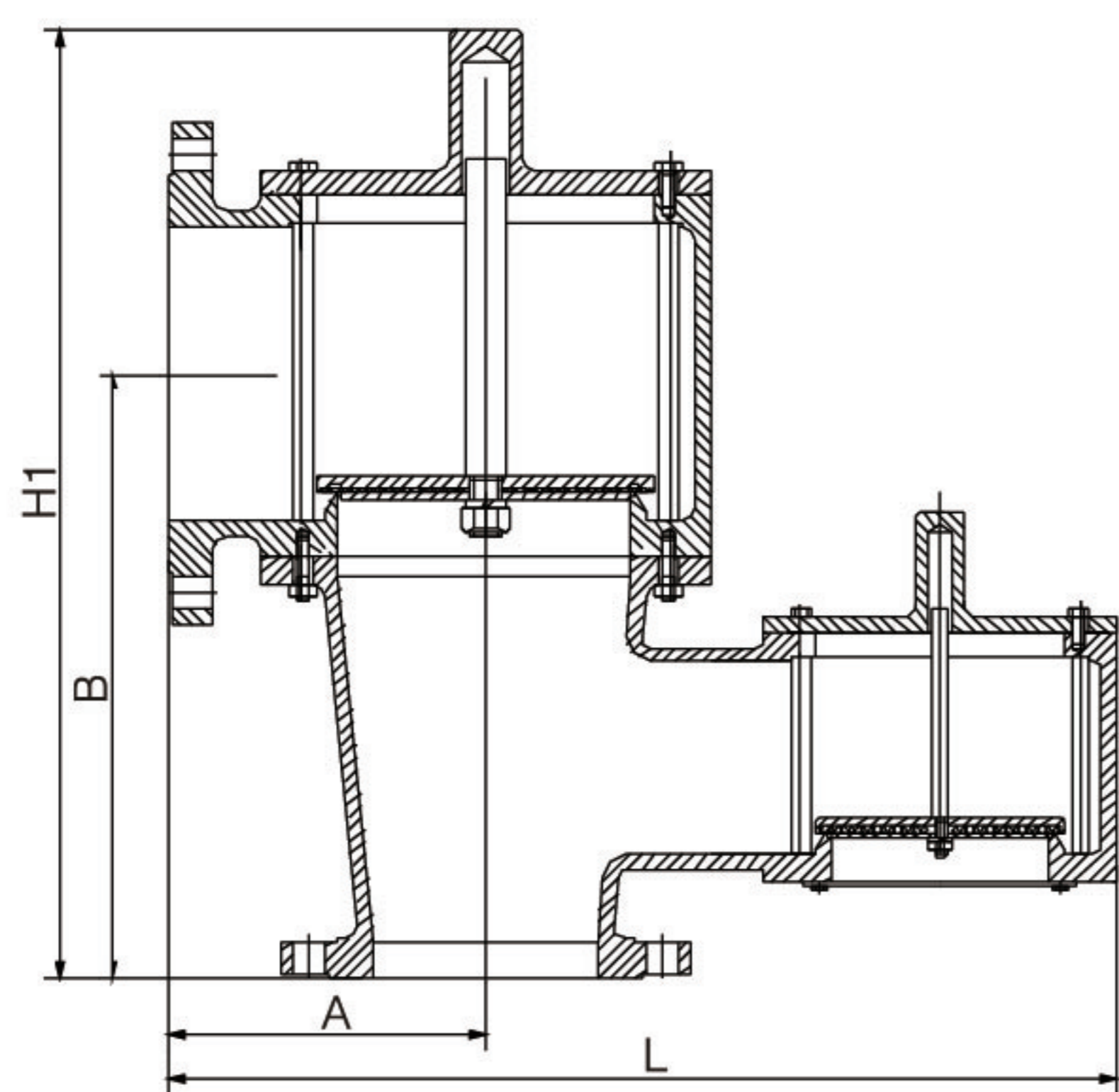
1200系列管道式呼吸阀是爵格工业呼吸阀系列产品的一种，由于热效应和物料输送引起储罐内部气相空间的压力变化，呼吸阀为维持储罐内、外压力平衡而设置，是常压、低压储罐的一种必不可少的安全装置。

特点与优点：

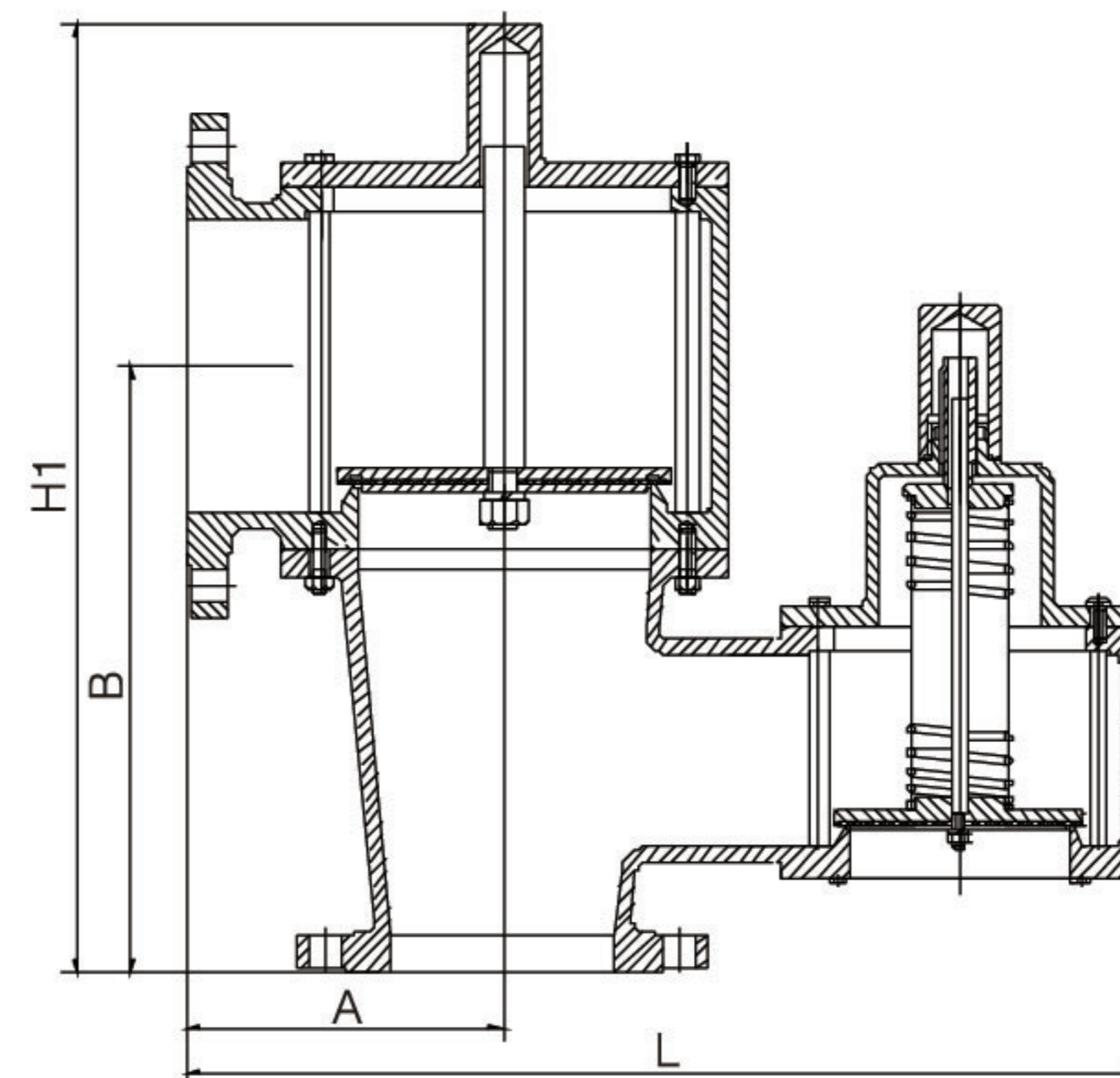
- 呼吸阀呼气时，蒸汽不直接排向大气；
- 启闭压差小，阀瓣开启高度至少能达呼吸阀公称直径的1/3以上；
- 选用优质弹簧，抗疲劳性能优良；
- 可现场拆装端盖，方便检查维护；
- 吸气口设置有滤网，可阻止杂物进入储罐内部；
- 根据用户需要，可以增加阻火器、衬里、夹套等附件。



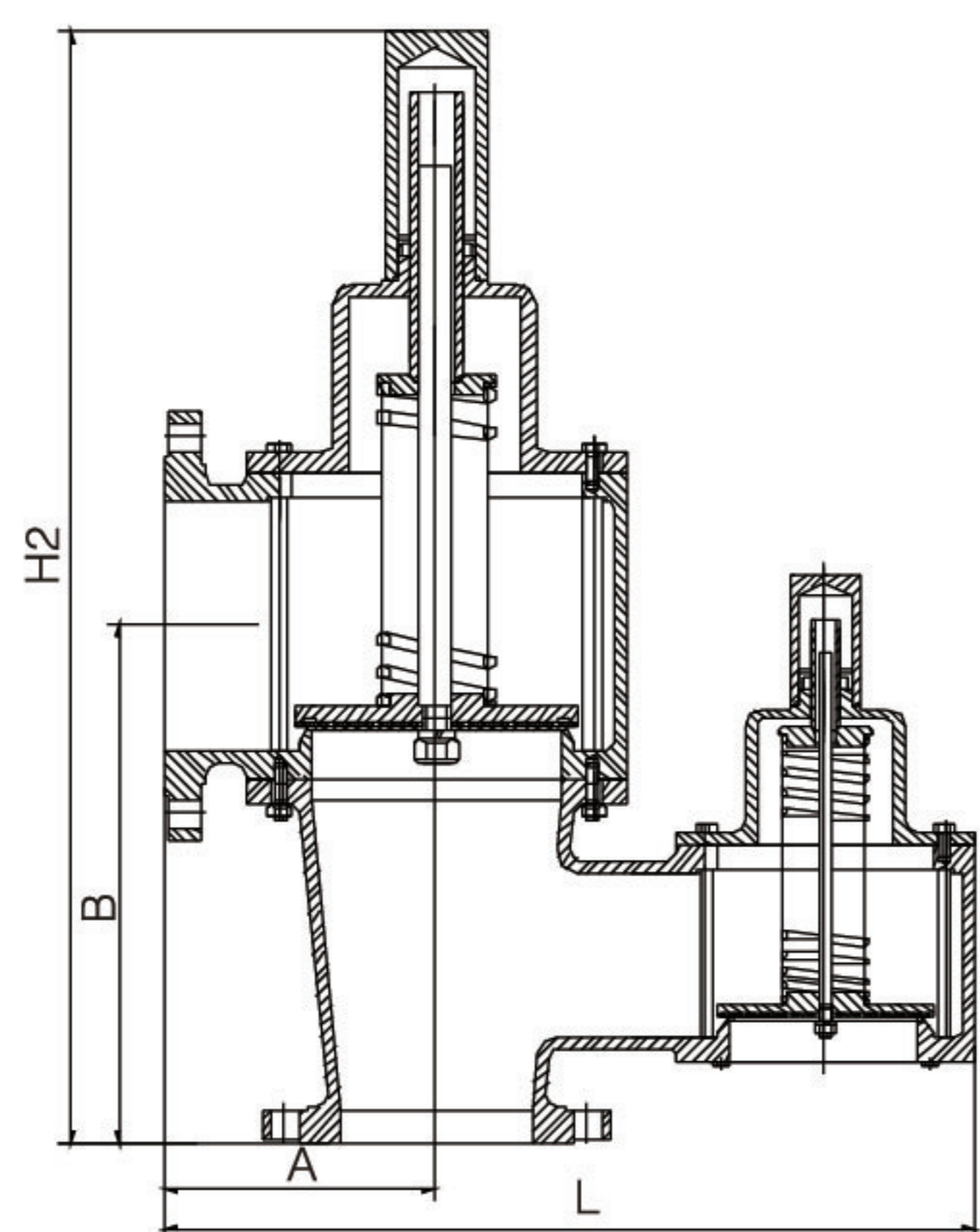
结构



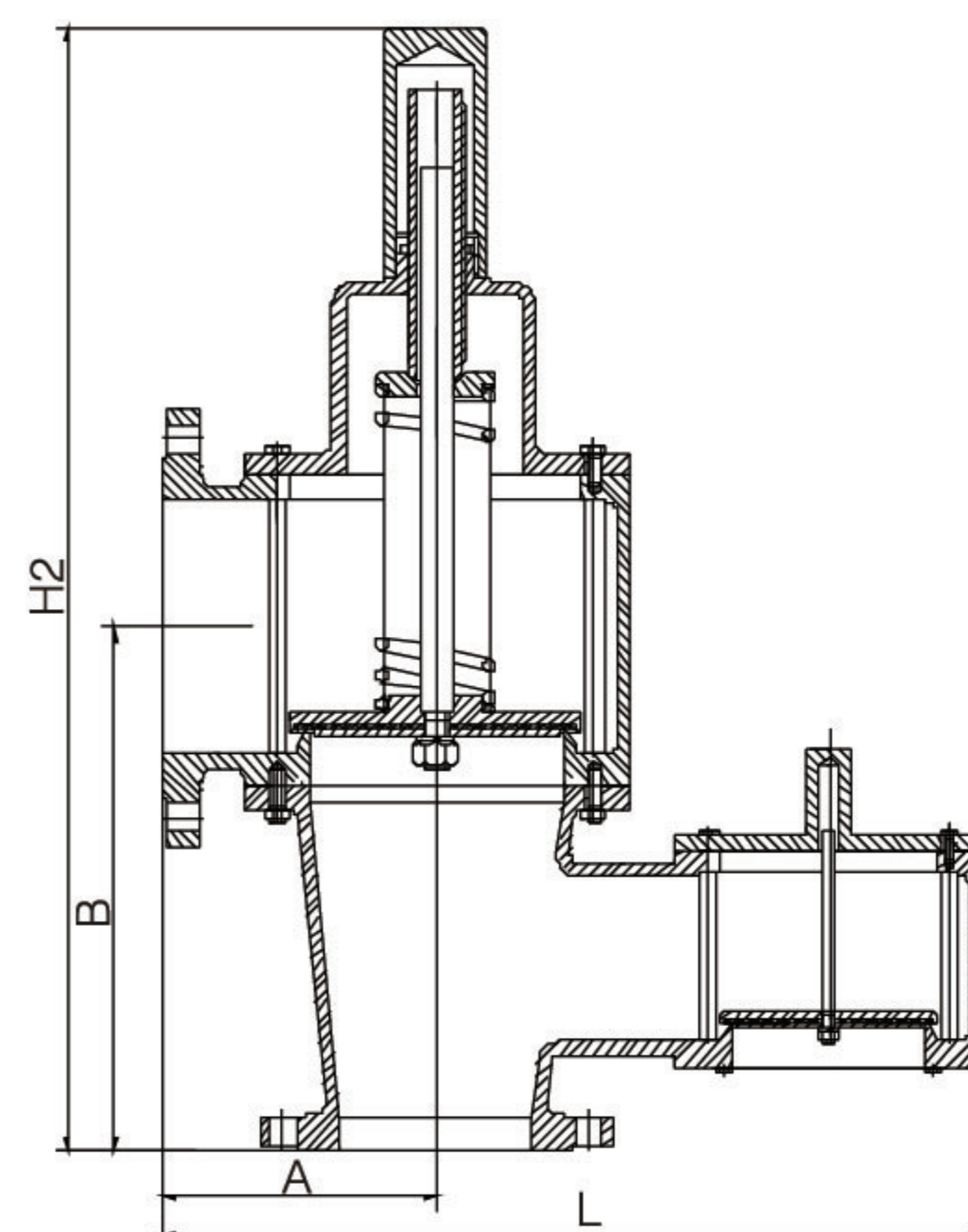
1210压力/真空重力加载式管道呼吸阀



1220真空弹簧加载式管道呼吸阀



1230压力/真空弹簧加载式管道呼吸阀



1240压力弹簧加载管道呼吸阀式

1200系列管道式呼吸阀

主要技术参数

1. 规格：入口尺寸2" ~12" ， 出口尺寸3" ~14" ；
2. 法兰标准：ANSI、DIN、HG/T20592~20635、JS；
3. 制造、检测标准：SY/T 0511.1、API Std 2000；
4. 材质：金属材质可选碳钢、不锈钢、铝合金等，膜片可选FEP、NBR等材质。

各型号设定压力范围（单位：mbar）

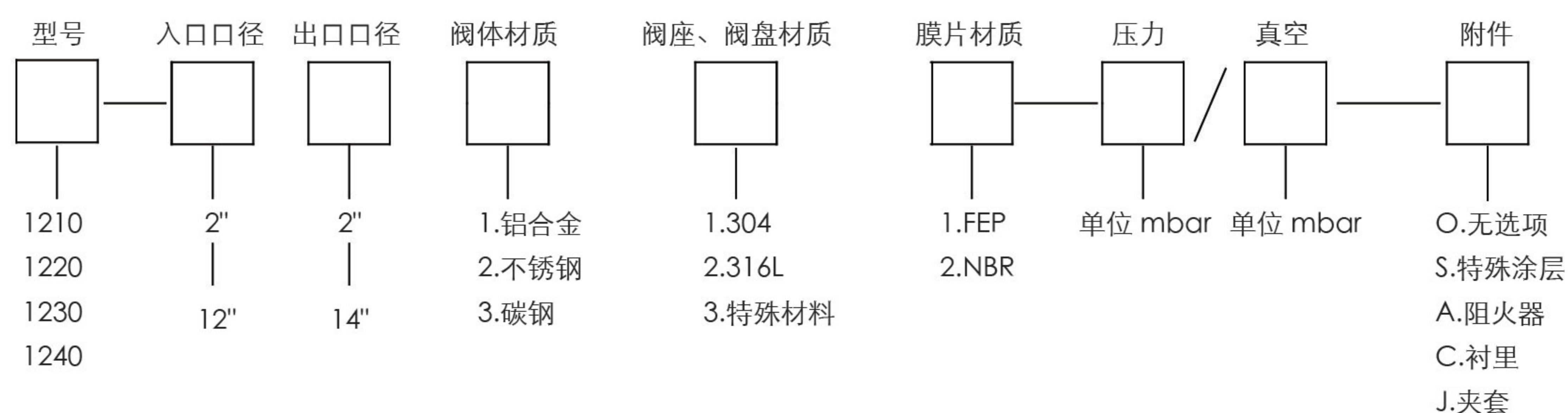
系列	1210	1220	1230	1240
压力	2.5 ~ 69	2.5 ~ 69	69 ~ 1034	69 ~ 1034
真空	-2.5 ~ -43	-43 ~ -820	-43 ~ -820	-2.5 ~ -43

结构尺寸

入口口径 (mm)	出口口径 (mm)	L (mm) 总长度	H1 (mm) 总高度	H2 (mm) 总高度	A (mm) 中心宽	B (mm) 中心高
2"	2"	302	270	335	105	190
2"	3"	350	305	385	120	210
3"	3"	350	305	385	120	210
3"	4"	410	360	425	140	240
4"	4"	410	370	435	140	250
4"	6"	520	470	570	170	320
6"	6"	520	505	605	170	340
6"	8"	640	570	670	200	380
8"	8"	640	585	680	200	390
8"	10"	740	675	760	225	440
10"	10"	740	680	770	225	445
10"	12"	940	800	900	280	515
12"	12"	940	800	900	280	515
12"	14"	1020	910	1100	310	695

1200系列管道式呼吸阀

订货指南



示例:

1230-6 X 8-3 2 1-50 / 20-O 记为: 1230-6X8-321-50/20-O.

表示一个入口为6", 出口为8"的压力/真空弹簧加载式管道呼吸阀, 阀体材料为碳钢, 阀座及阀盘的材料为不锈钢316L, 膜片材料为FEP, 设定压力为50mbar, 设定真空为-20mbar, 无附件。

1300系列单呼阀

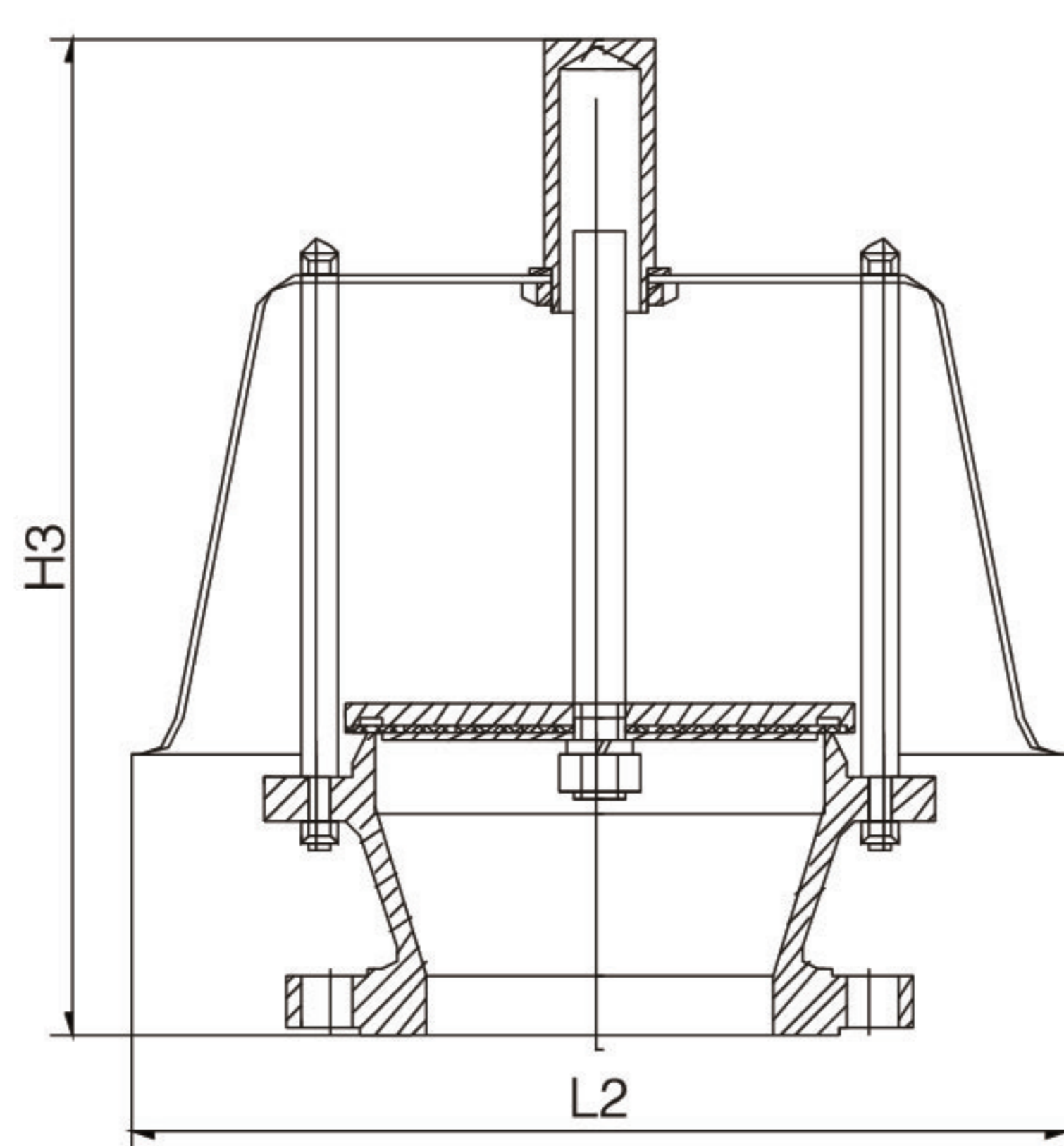
1300系列管道式单呼阀是爵格工业呼吸阀系列产品的一种，由于热效应和物料输送引起储罐内部气相空间的压力上升，为防止储罐超压鼓罐而设置，是分体式呼吸阀的其中一类产品。



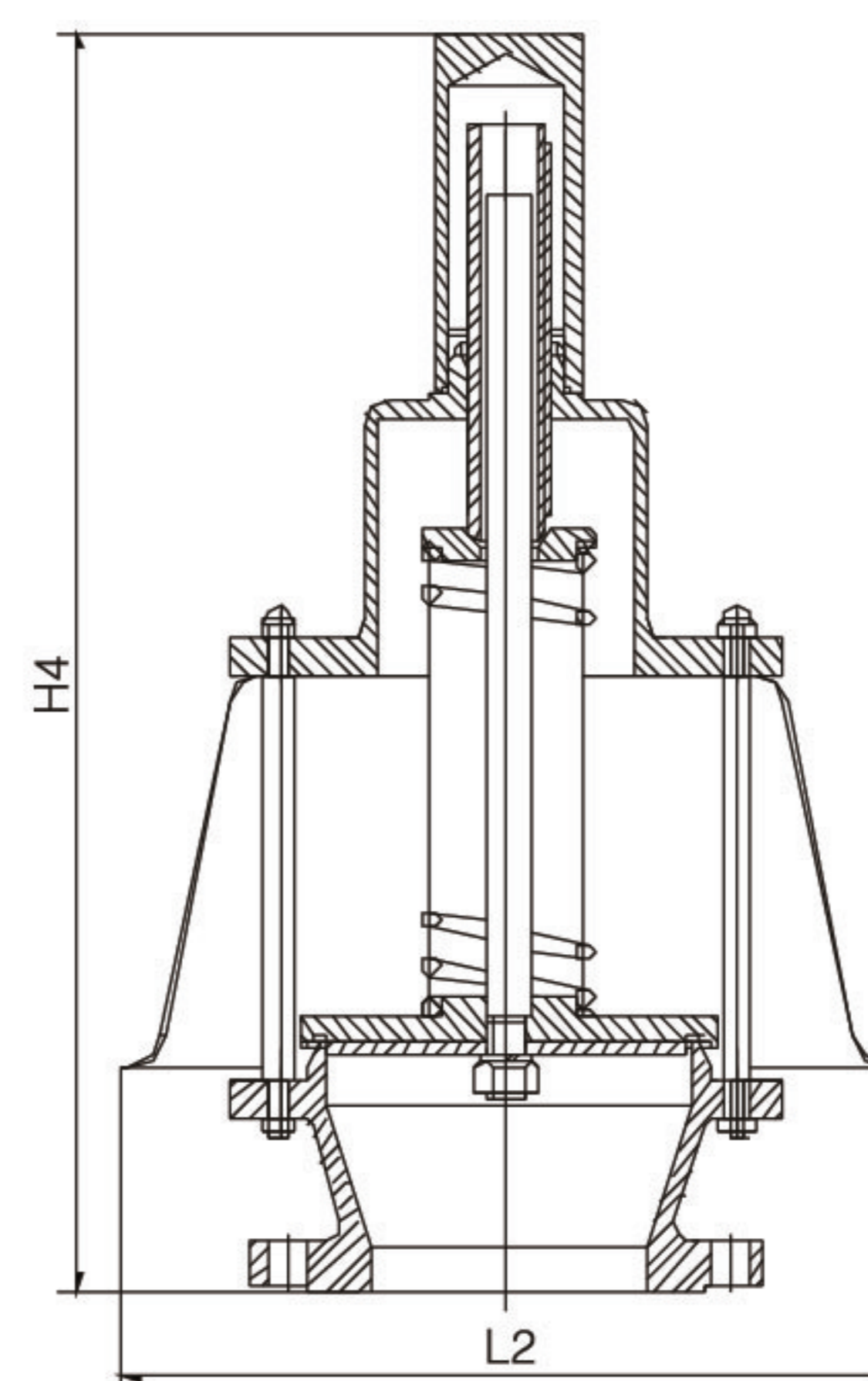
特点与优点

- 单呼阀仅正压时动作，负压时不起作用；
- 具有结构紧凑、体积小、重量轻等优点；
- 启闭压差小，阀瓣开启高度至少能达单呼阀公称直径的1/3以上；
- 选用优质弹簧，抗疲劳性能优良；
- 可现场拆装防雨罩、端盖，方便检查维护；
- 根据用户需要，可以增加阻火器、衬里、夹套等附件。

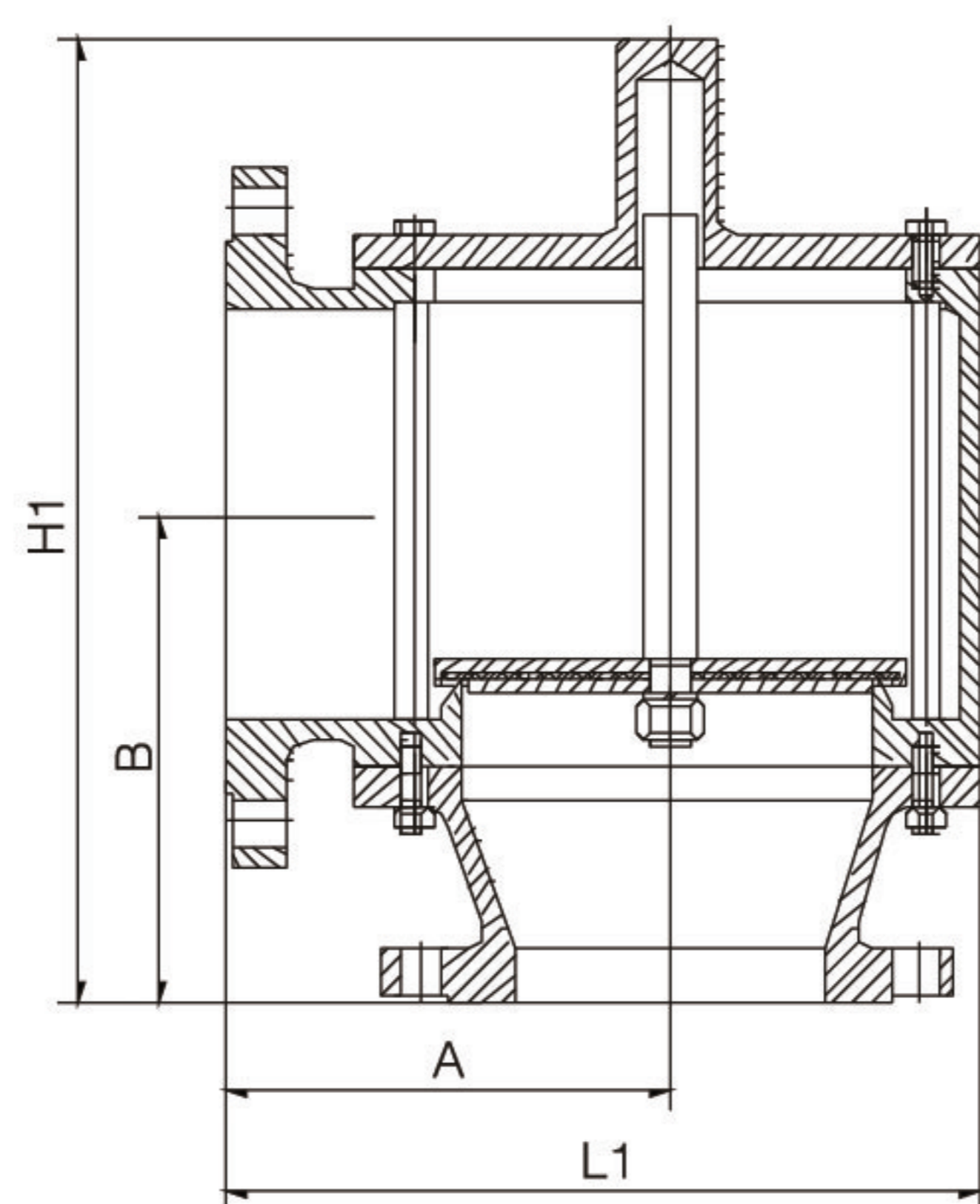
结构



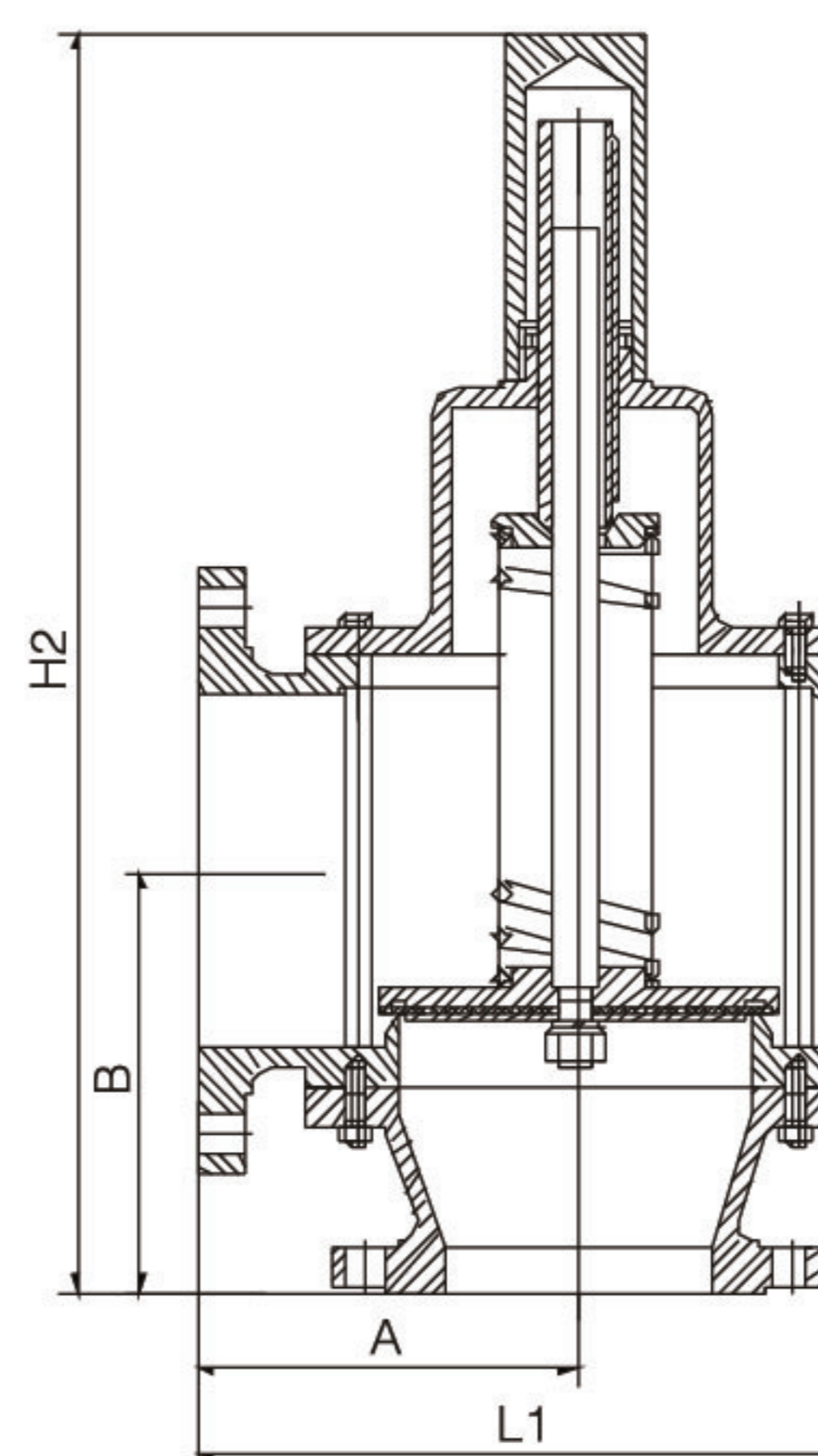
1310 重力加载式管端单呼阀



1320 弹簧加载式管端单呼阀



1330 重力加载式管道单呼阀



1340 弹簧加载式管道单呼阀

1300系列单呼阀

主要技术参数

1. 规格：2" ~12" ；
2. 法兰标准：ANSI、DIN、HG/T20592~20635、JS；
3. 制造、检测标准：SY/T 0511.1、API Std 2000 ；
4. 材质：金属材质可选碳钢、不锈钢、铝合金等，膜片可选FEP、NBR等材质。

各型号设定压力范围（单位：mbar）

型号	1310	1320	1330	1340
压力	2.5 ~ 69	2.5 ~ 69	69 ~ 1034	69 ~ 1034

管端式（1310、1320）结构尺寸

公称通径	2"	3"	4"	6"	8"	10"	12"
L (mm)	175	210	250	340	410	485	580
H1 (mm)	135	160	200	265	320	400	460
H2 (mm)	200	245	265	365	415	485	560

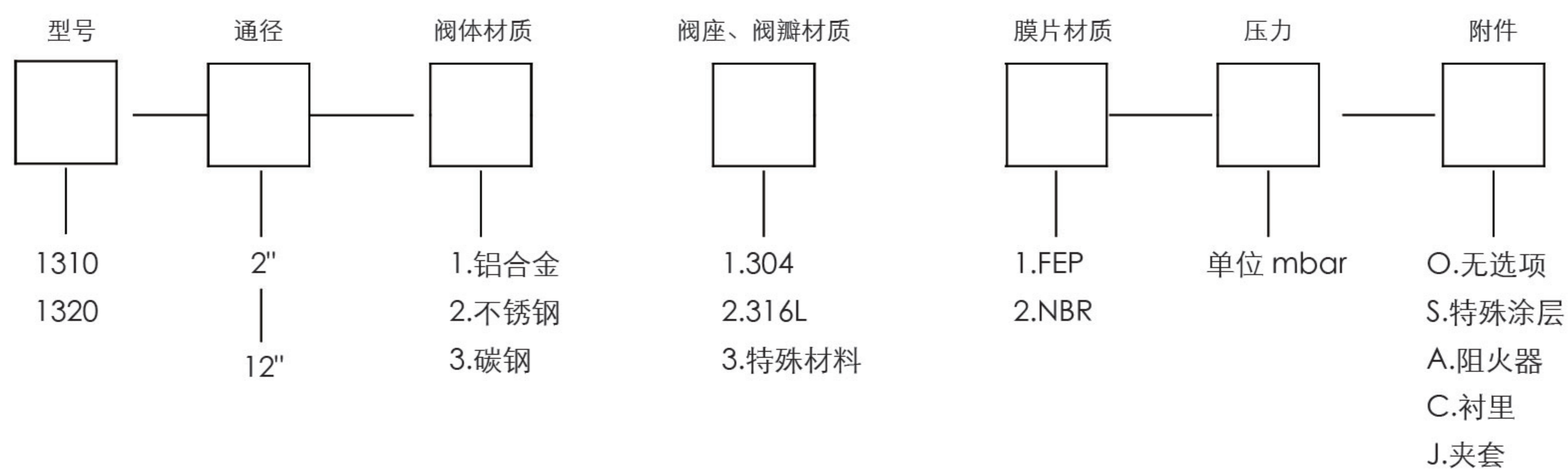
管道式（1330、1340）结构尺寸

入口通径 (mm)	出口通径 (mm)	总长度 L (mm)	总高度 H1 (mm)	总高度 H2 (mm)	中心宽 A (mm)	中心高 B (mm)
2"	2"	170	200	265	105	120
2"	3"	195	235	315	120	140
3"	3"	195	235	315	120	140
3"	4"	235	285	350	140	165
4"	4"	235	285	350	140	165
4"	6"	285	370	470	170	220
6"	6"	285	370	470	170	220

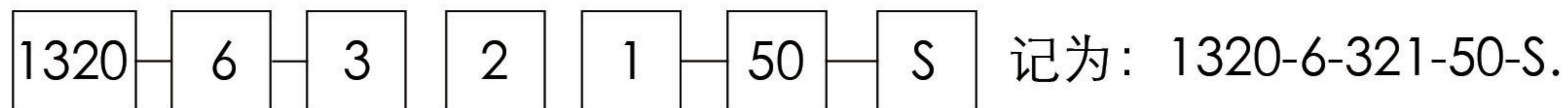
1300系列单呼阀

入口通径 (mm)	出口通径 (mm)	总长度 L (mm)	总高度 H1 (mm)	总高度 H2 (mm)	中心宽 A (mm)	中心高 B (mm)
6"	8"	340	440	535	200	250
8"	8"	340	440	535	200	250
8"	10"	400	515	600	225	280
10"	10"	400	515	600	225	280
10"	12"	495	600	700	280	320
12"	12"	495	600	700	280	320
12"	14"	550	665	765	310	350

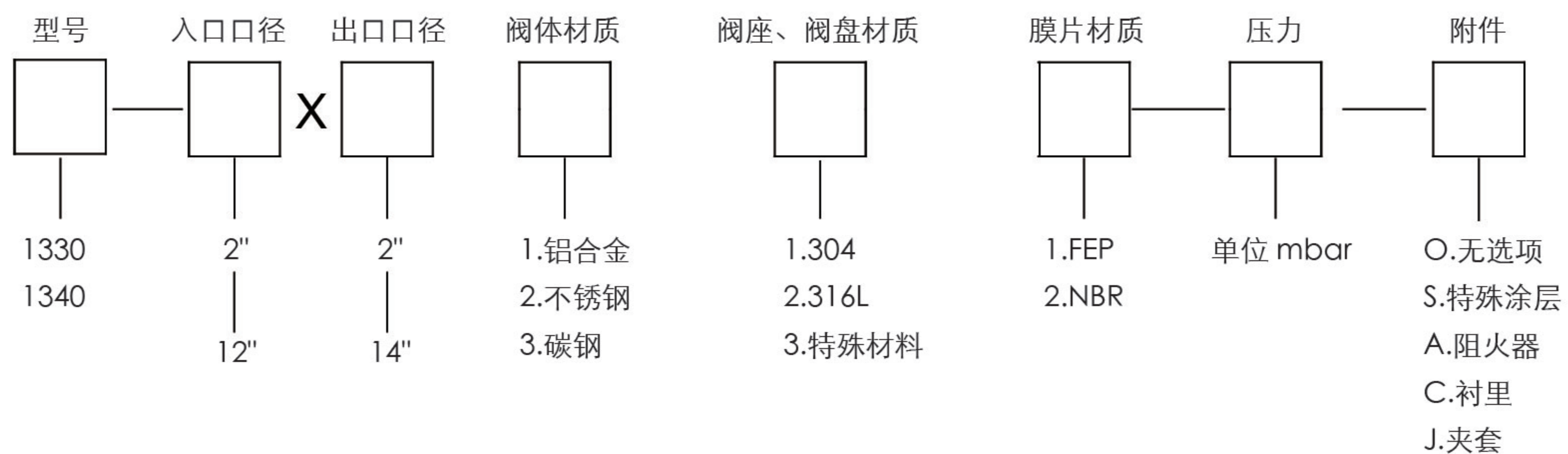
订货指南



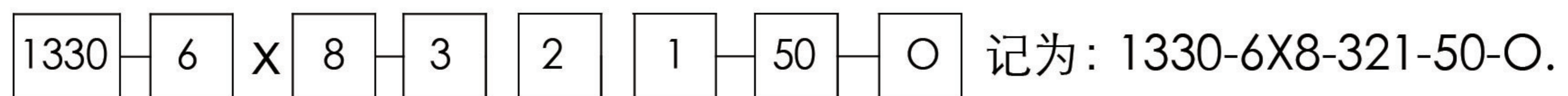
示例:



表示一个通径6"的弹簧加载式管端单呼阀，阀体材料为碳钢，阀盘及阀座的材料为不锈钢316L，膜片材料为FEP，设定压力为50mbar，特殊涂层。



示例:



表示一个入口为6"，出口为8"的重力加载式管道单呼阀，阀体材料为碳钢，阀座及阀盘的材料为不锈钢316L，膜片材料为FEP，设定压力为50mbar.无附件。

1400系列单吸阀

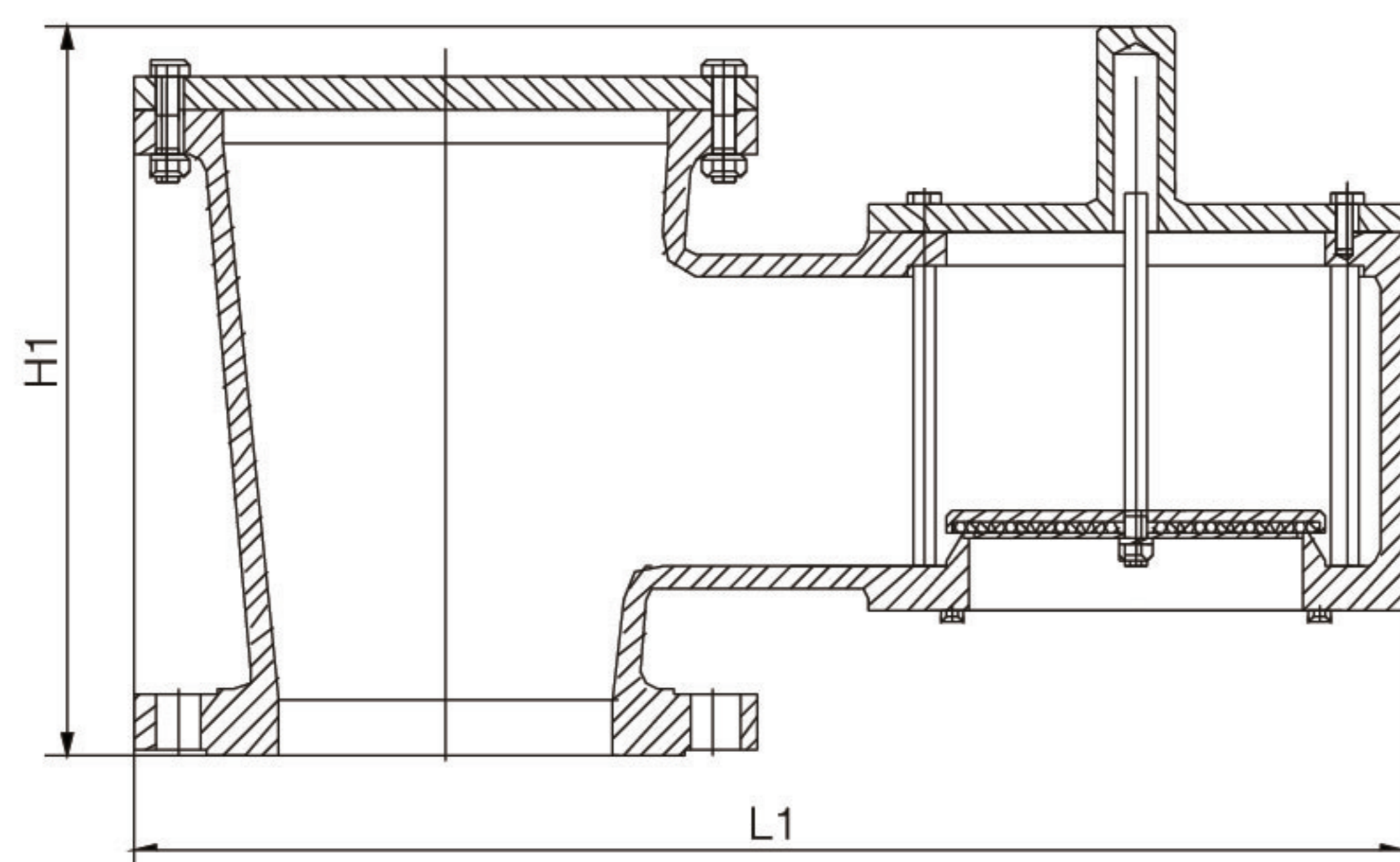
1400系列单吸阀是爵格工业呼吸阀系列产品的一种，由于热效应和物料输送引起储罐内部气相空间的压力下降，为防止储罐低压瘪罐而设置，是分体式呼吸阀的其中一类产品。



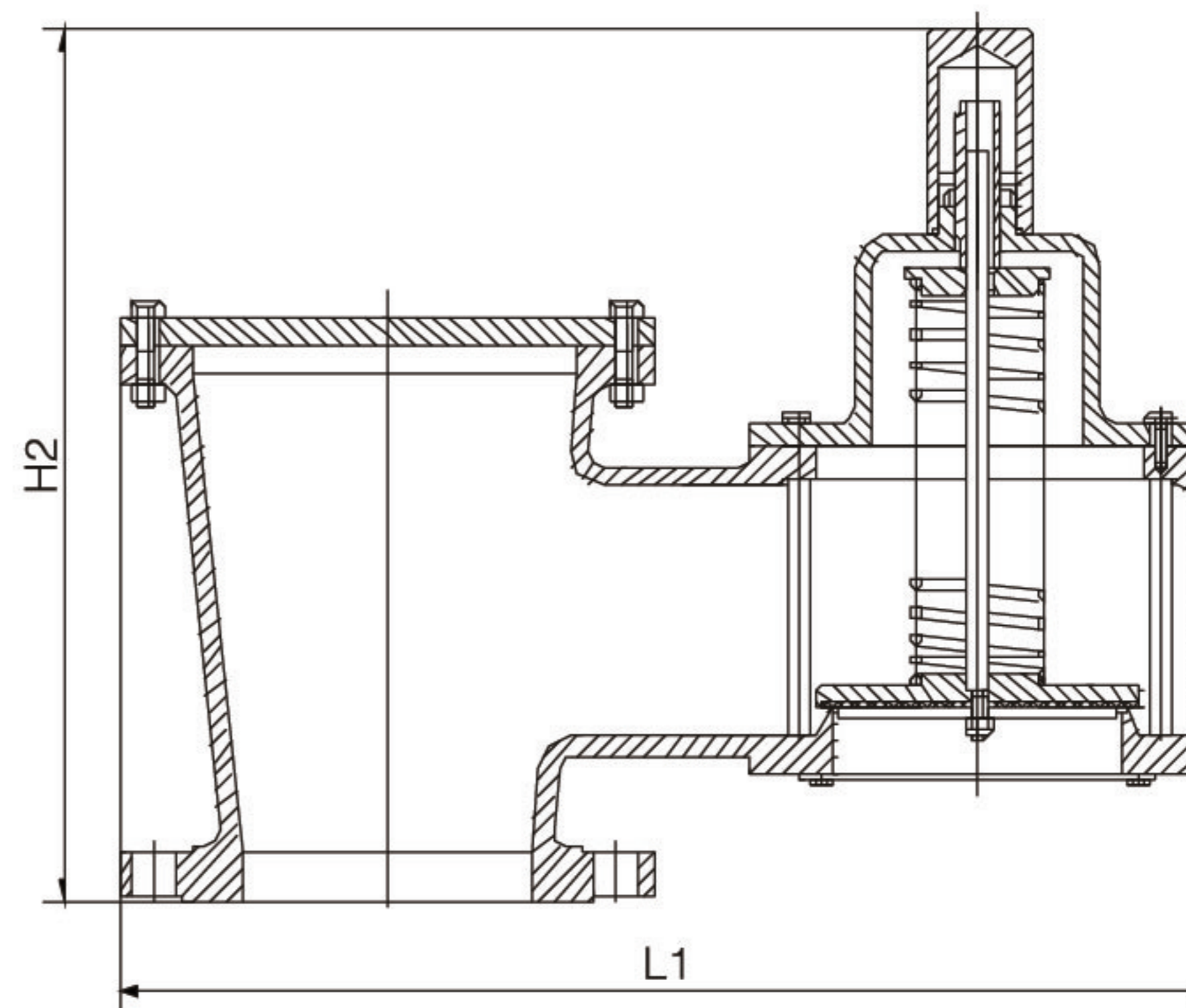
特点与优点

- 单吸阀仅负压时动作，正压时不起作用；
- 具有结构紧凑、体积小、重量轻等优点；
- 启闭压差小，阀瓣开启高度至少能达单吸阀公称直径的1/3以上；
- 选用优质弹簧，抗疲劳性能优良；
- 可现场拆装端盖，方便检查维护；
- 根据用户需要，可以增加阻火器、衬里、夹套等附件。

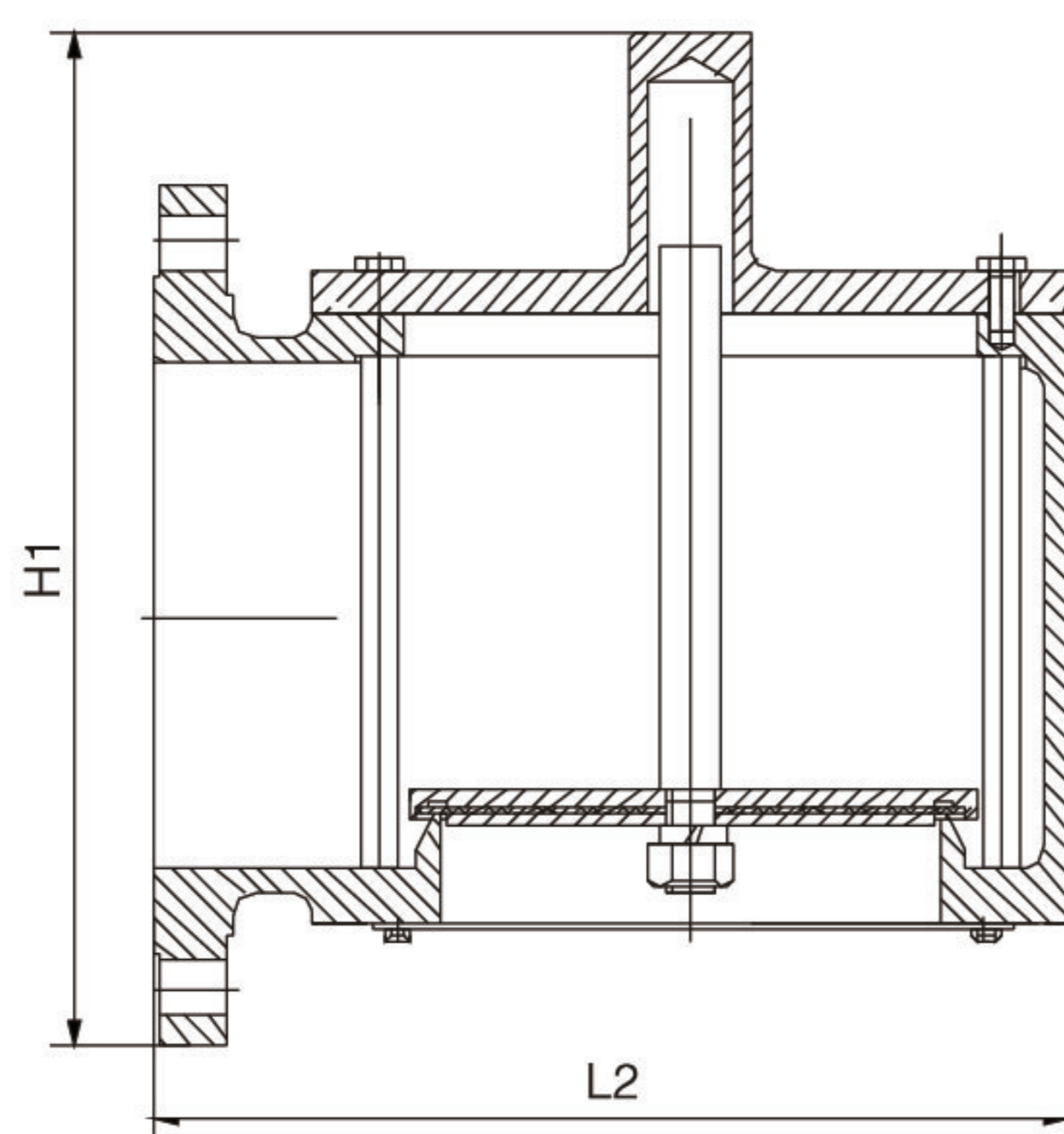
结构



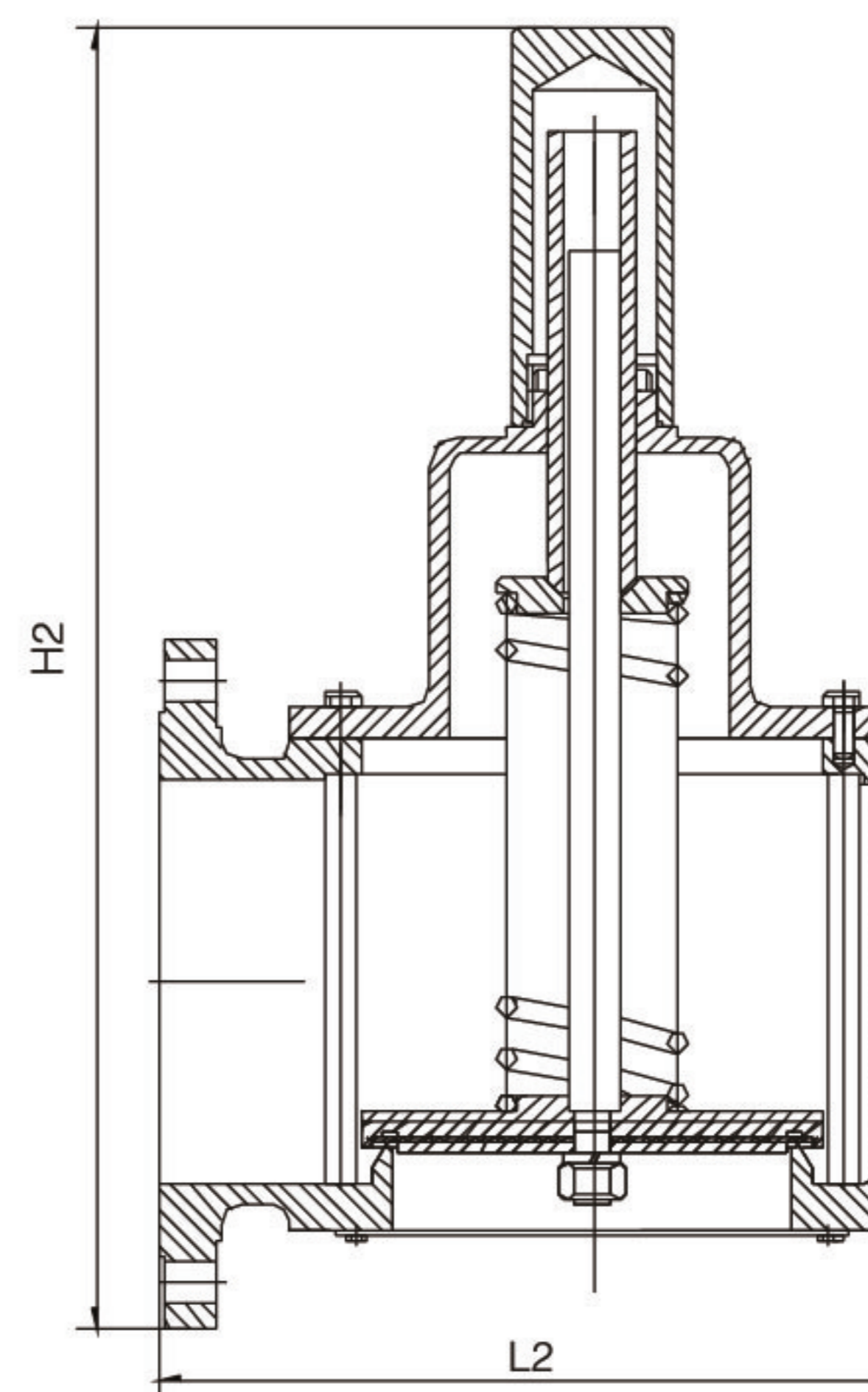
1410 重力加载垂直安装单吸阀



1420 弹簧加载垂直安装单吸阀



1430 重力加载水平安装单吸阀



1440 弹簧加载水平安装单吸阀

1400系列单吸阀

主要技术参数

1. 规格：2" ~12" ；
2. 法兰标准：ANSI、DIN、HG/T20592~20635、JS；
3. 制造、检测标准：SY/T 0511.1、API Std 2000 ；
4. 材质：金属材质可选碳钢、不锈钢、铝合金等，膜片可选FEP、NBR等材质。

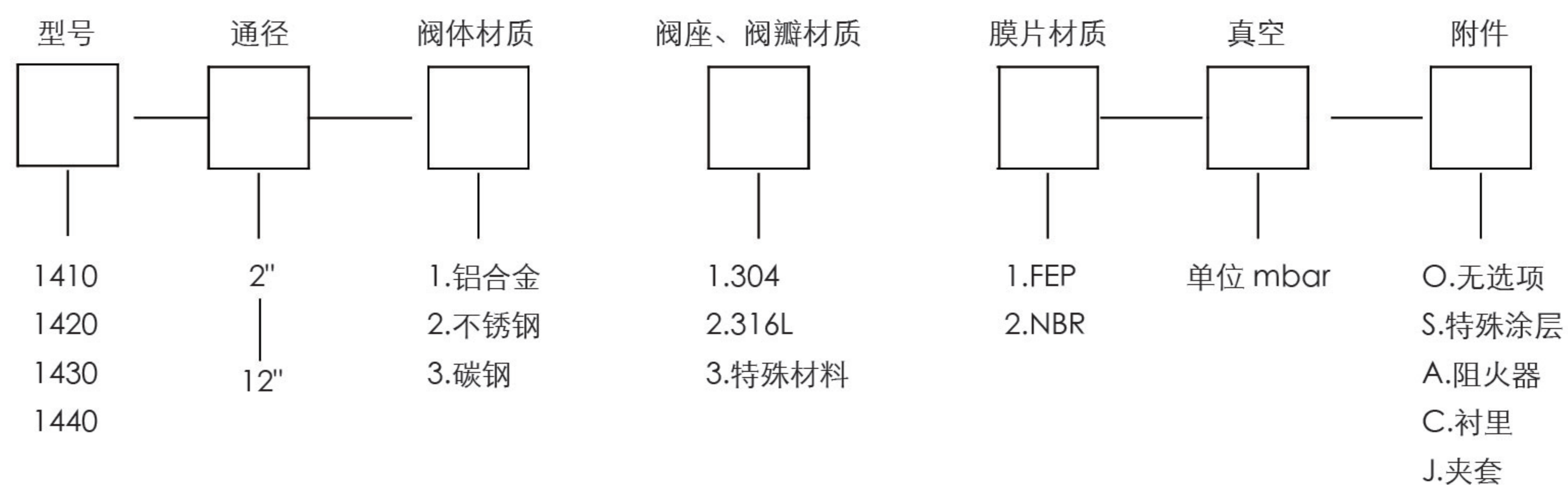
设定压力（单位：mbar）

型号	1410	1420	1430	1440
真空	-2.5~43	-43~82	-2.5~43	-43~82

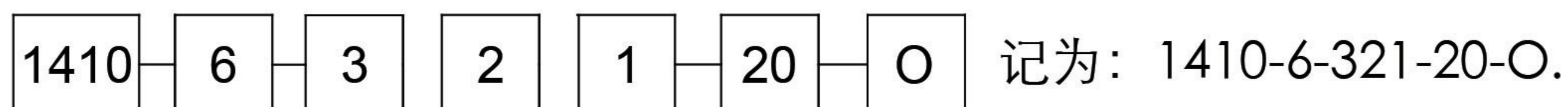
结构尺寸

公称口径	2"	3"	4"	6"	8"	10"	12"
L1 (mm)	300	400	445	575	705	825	970
L2 (mm)	185	215	240	280	365	455	525
H1 (mm)	180	220	255	310	370	440	520
H2 (mm)	290	300	360	450	645	740	910

订货指南



示例：



表示一个口径6"的重力加载式垂直安装单吸阀，阀体材料为碳钢，阀盘及阀座的材料为不锈钢316L，膜片材料为FEP，设定压力为50mbar，无附件。

1600系列先导式呼吸阀

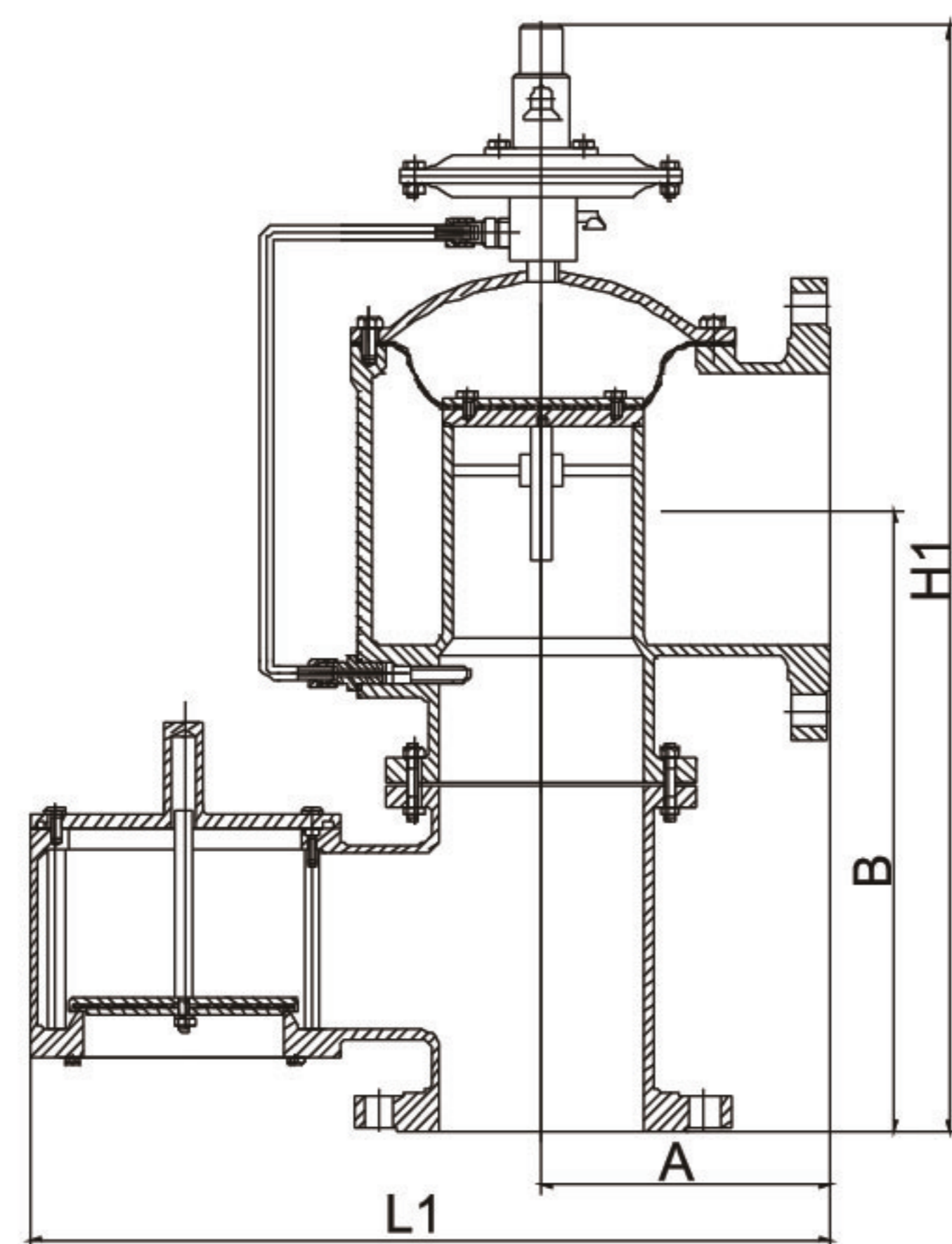
1600系列先导式呼吸阀是爵格工业呼吸阀系列产品的一种，由于热效应和物料输送引起储罐内部气相空间的压力变化，为防止储罐低压瘪罐或超压鼓罐而设置的一种有更高密封性能的呼吸阀。

1600系列特点与优点

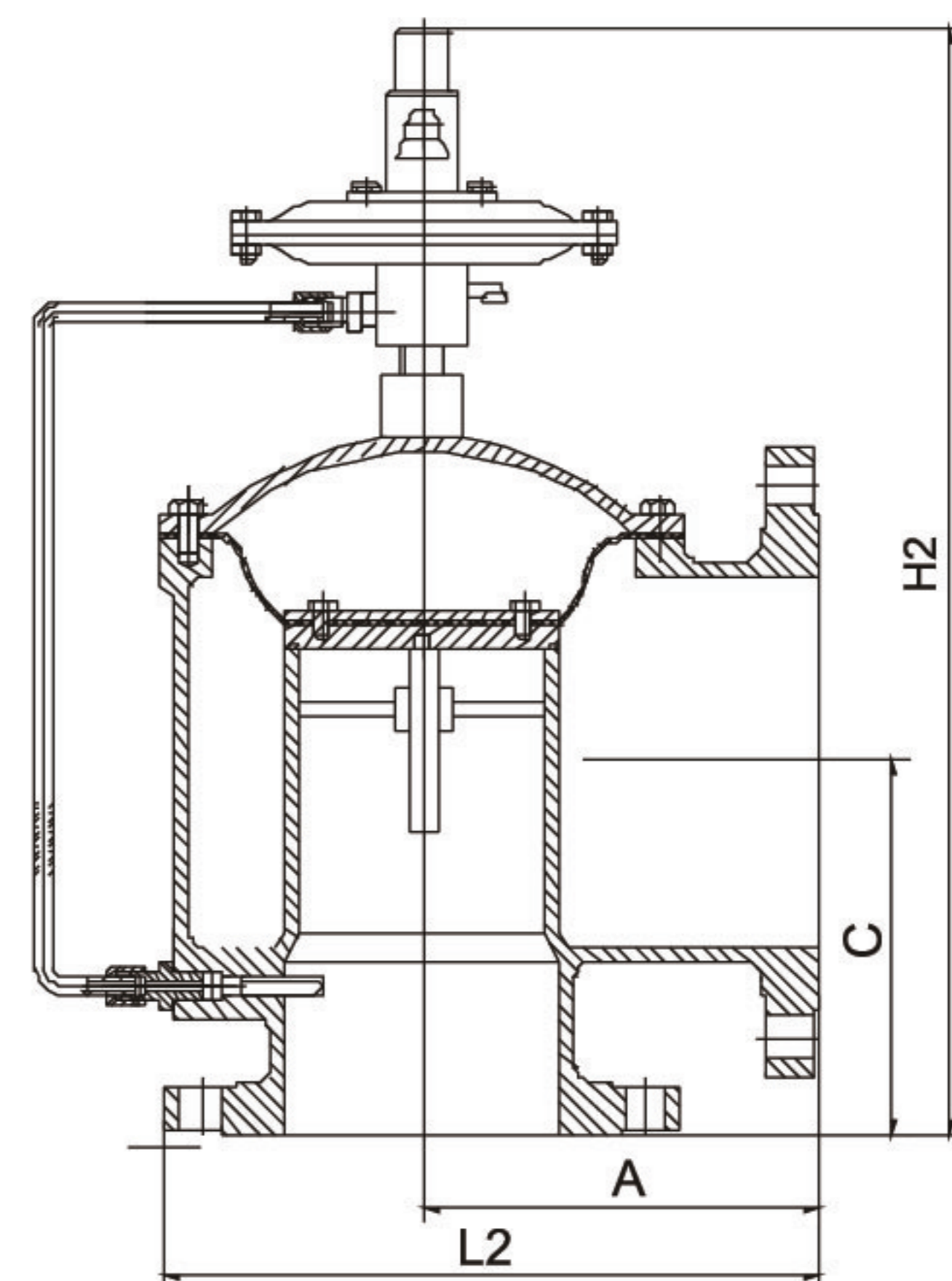
- 超压低于10%即可达到全排量；
- 相较于一般呼吸阀，操作比更高；
- 泄放效率高，泄放系数不小于0.7；
- 选用优质弹簧，抗疲劳性能优良；
- 阀芯和阀座可现场更换，无须使用特殊工具，方便，简单；
- 根据用户需要，可以增加阻火器、衬里、夹套等附件。



结构



1610先导式呼吸阀



1620先导式单呼阀

主要技术参数

1. 规格：2" ~12" ；
2. 法兰标准：ANSI、DIN、HG/T20592~20635、JS；
3. 制造、检测标准：API Std 2000-2014 《常压、低压储罐通气》 ；
4. 材质：金属材质可选碳钢、不锈钢、铝合金等，膜片可选FEP、NBR等材质。

1600系列先导式呼吸阀

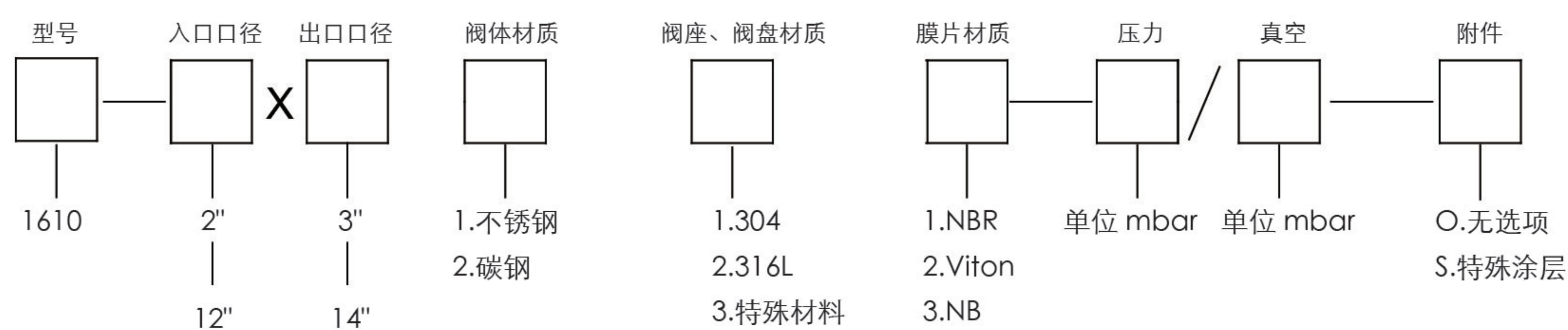
设定压力 (单位: mbar)

型号	1610	1620
压力	5.0 ~ 1034	5.0~1034
真空	-2.0 ~ -43	/

结构尺寸

入口口径	出口口径	L1 (mm)	L2 (mm)	H1 (mm)	H2 (mm)	A (mm)	B (mm)	C (mm)
2"	3"	340	290	340	525	115	280	110
3"	4"	405	335	765	580	140	300	110
4"	6"	470	395	870	655	180	360	150
6"	8"	595	455	1025	755	215	460	200
8"	10"	720	510	1005	700	240	515	215
10"	12"	860	585	1080	745	285	615	245
12"	14"	1000	660	1140	795	320	695	280

订货指南



示例:

1610-6 X 8-2 2 1-50 / 20-O 记为: 1610-6X8-221-50/20-O.

表示一个入口为6", 出口为8"的压力/真空先导式呼吸阀, 阀体材料为碳钢, 阀座及阀盘的材料为不锈钢316L, 膜片材料为NBR, 设定压力为50mbar, 设定真空为-20mbar, 无附件。

呼吸阀设计参数表

呼吸阀设计参数表

型号 Type	<input type="checkbox"/> 呼吸阀 <input type="checkbox"/> 单呼阀 <input type="checkbox"/> 单吸阀 <input type="checkbox"/> 管道式 <input type="checkbox"/> 管端式 <input type="checkbox"/> 罐顶安装 <input type="checkbox"/> 罐侧安装	代号 code	
规格 Size	2" 、 3" 、 4" 、 6" 、 8" 、 10" 、 12"		
储罐参数 Tank parameters	最大工作压力 Max. operating pressure		
	工作温度 Operating temperature		
工艺参数 Technological parameter	介质/状态/摩尔质量 Fluid/State/Mol.	M	
	绝热指数 Heat capacity ratio	k	
	压缩系数 Compressibility factor	Z	
	大气压力 Atmospheric pressure	P_0	
呼出操作条件 Pressure operation conditions	设定压力 Set pressure	P_1	
	最大背压 Max. back pressure	P_2	
	允许超压 Allowable Overpressure	ΔP_1	
	泄放温度 Relieving temperature	T	
	最大流量 Max. capacity	W_0	
吸入操作条件 Vacuum operation conditions	设定压力 Set pressure	P_1	
	允许超压 Allowable Overpressure	ΔP_1	
	泄放温度 Relieving temperature	T	
	最大流量 Max. capacity	W_1	
材料及法兰 Material flange	阀体材料 Body Material		
	密封材料 Seal Material		
	法兰连接形式 Flange		
其它 Options	阻火器 Flame arrester		
	带夹套 Jacket		
	特殊涂层 Special coating		
	衬里 Lining		