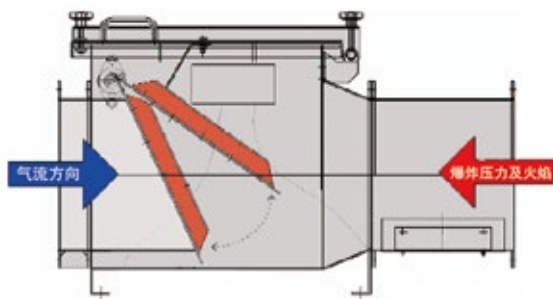


单向隔爆阀



优点

- 1) 适用于爆炸指数达到St1级和St2级别的粉尘；
- 2) 降低可燃性气体燃烧速度和压力，配合无焰泄放系统使用，起到隔离火焰的作用；重力式设计，无需传感器触发；
- 3) 多种检测位置可选；
- 4) 符合EN16447-2014的检测规定，并拥有国内第三方机构的检测报告；
- 5) 可以提供集成传感器检测操作条件，允许更长时间的维护间隔；
- 6) 坚固，耐用的设计，允许最低限度的维护；
- 7) 自带检查盖，检查维护方便；

应用

终端客户和设备制造商需要一个简单、低成本和可靠的隔爆方案，以减少或隔断爆炸产生的火焰传播到上游设备，并满足相关标准对易燃粉尘的要求。爵格工业的单向隔爆阀是一种有效的，自动保护，用于处理相关设备管路进口的隔爆设备。单向隔爆阀的正常应用是安装在除尘器的入口管道上，旋风分离以及其他粉尘工艺管道上。典型应用如除尘器上将单向隔爆阀和无焰泄放或泄爆板的联合使用。

描述

爵格工业的单向隔爆阀的阀瓣材质为不锈钢，阀体材质为碳钢或不锈钢。隔爆阀的设计承受压力达最大泄爆压力。

在操作过程中，单向隔爆阀的阀瓣由管道正常的工作气流打开；在停车时阀瓣由其自身重力关闭；在被受保护的系统内发生爆炸的情况下，隔爆阀的阀瓣受冲击波的冲击而关闭。单向隔爆阀上增加传感器用以监测阀门状态，可以增加隔爆阀的可靠性。

单向隔爆阀技术参数表

安装方式：水平安装

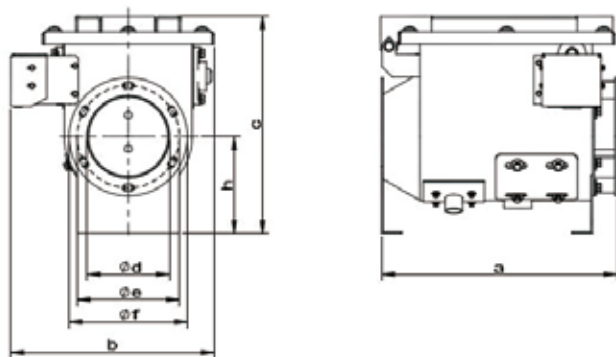
安装位置：设备入口处，3~7米

空气流速：15~30 m/s

Pred值：高达2.0 barg

可选形式：常闭型或常开型可选

适用工况：ST1或ST2级粉尘



型号	Kst (max) Bar.m/	尺寸						连接参数			毛重 (kg)
		a (mm)	b (mm)	c (mm)	d (mm)	f (mm)	h (mm)	螺栓 数量	配套 螺栓	e 中心距 (mm)	
D-Flap 140	300	430.5	378	396	140	210	170	6	M10	180	17
D-Flap 160	300	461	398	426	160	232	190	6	M10	200	19.5
D-Flap 200	300	531	463.5	466.5	200	263	190	6	M10	235	21.5
D-Flap 250	300	586	516.5	584	250	330	235	6	M10	286	29
D-Flap 280	300	624	544	594	280	353	230	6	M10	322	32.5
D-Flap 315	300	654	584.5	620	315	388	250	6	M10	356	35
D-Flap 355	300	725	642.5	664.5	355	428	266.5	6	M10	395	44.7
D-Flap 400	300	746	690.5	735.5	400	475	298	8	M10	438	51
D-Flap 450	300	801	740	736	450	524	298	8	M10	500	57.5
D-Flap 500	300	866	790.5	846.5	500	574	348.5	12	M10	541	67
D-Flap 560	300	1079	835	1142	560	654	370	12	M10	610	84.9
D-Flap 630	300	1237	918	1255	630	726	430	16	M10	685	110
D-Flap 710	300	1363	1028	1346	710	814	480	16	M10	775	170
D-Flap 800	300	1531	1129	1578	800	904	530	24	M12	861	188
D-Flap 900	300	1685	1227	1676	900	1003	585	24	M12	958	206
D-Flap 1000	300	1858	1330	1806	1000	1105	650	24	M12	1065	243

- 注： 1、隔爆阀的阀体和阀瓣材质可按客户需求定制，具体可与爵格工业联系。
 2、隔爆阀与被保护设备进口之间的最小安装距离有弯头时，最小安装距离的确定请与爵格工业联系。
 3、连接法兰螺栓孔个数，螺栓孔中心距可按照相关的法兰标准设计。
 4、爆炸等级为ST3级的粉尘隔爆阀，具体可与爵格工业联系。

